

ALUMINIUM SYSTEMS @
HUECK Trigon

FASSADENSYSTEM
FAÇADE SYSTEM



ALUMINIUM SYSTEMS @
HUECK
GERMAN ENGINEERING SINCE 1814



FASSADENSYSTEM / FAÇADE SYSTEM

HUECK TRIGON

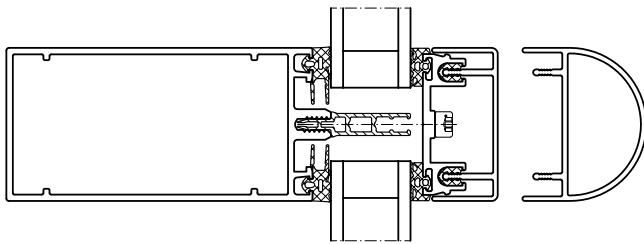
Jahrzehntelange Erfahrung im Systembereich und bei Großprojekten haben HUECK zum Experten für anspruchsvolle Fassadenkonstruktionen gemacht. Unsere Kunden profitieren von dieser Erfahrung. HUECK verfügt über umfangreiches Expertenwissen von der Idee bis zur Realisierung und Erfahrung aus mehr als 1000 realisierten Objekten weltweit. So können HUECK-Kunden sicher sein, ausgereifte Aluminium-Fassadensysteme zu erhalten, die nicht nur durch ihre elegante Optik überzeugen, sondern auch durch ein hohes Maß an standardisierten Teilen montagefreundlich zu verarbeiten sind.

With its many decades of experience in the field of modular systems and with major projects, HUECK has become an expert for sophisticated façade constructions. Our customers profit from this experience. HUECK has extensive expert knowledge from the concept through to its implementation and experience gained from more than 1,000 objects successfully completed throughout the world. This is why HUECK's customers can be sure that they are provided with perfect aluminium façade systems that not only stand out on account of their elegant appearance but are also easy to mount thanks to a great number of standardised components.

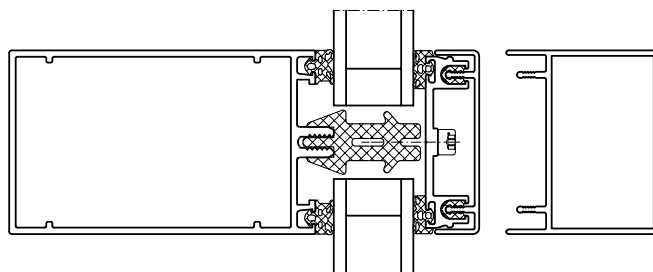
ALUMINIUM SYSTEMS @
HUECK Trigon

VORHANGFASSADEN
 CURTAIN WALLS

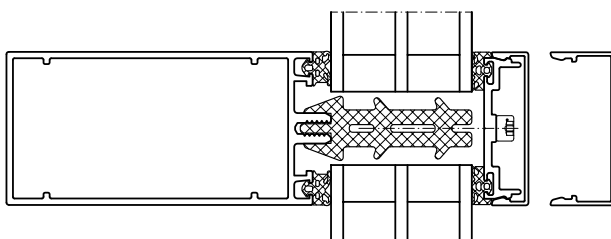
HUECK Trigon 50D / HUECK Trigon 50



HUECK Trigon 60D / HUECK Trigon 60



HUECK Trigon 50 / HUECK Trigon 60
 PASSIVHAUSFASSADE
 PASSIVE HOUSE FAÇADE



HUECK Trigon 50 / HUECK Trigon 60

VORHANGFASSADEN

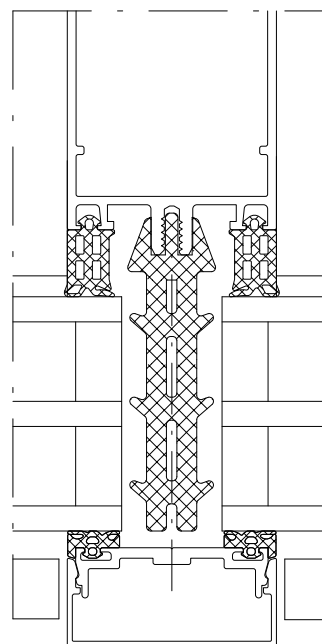
	HUECK Trigon 50	HUECK Trigon 60
KONSTRUKTIONSMERKMAL	<ul style="list-style-type: none"> • Konstruktion für senkrechte, schräge oder polygonale Fassadenwände • Schräg- und Kuppeldächer • Identische Profilgeometrie für Pfosten und Riegel, Pfostenverschnitt als Riegel verwendbar • Gerade Schnitte, kein Klinken der Riegel erforderlich • Ideal bei Boden- und Deckenanschluss, da Pfosten und Riegel ohne Versatz möglich • Optimierte Profilgeometrie bezüglich Gewicht und statischer Kennwerte • Vielfältige Abdeckprofile • Absturzsichernde Verglasung ohne Zusatzmaßnahmen einsetzbar • Gerundete Kanten am Pfosten- und Riegelprofil mit 2 mm Radius 	<ul style="list-style-type: none"> • Konstruktion für senkrechte, schräge oder polygonale Fassadenwände • Schräg- und Kuppeldächer • Identische Profilgeometrie für Pfosten und Riegel, Pfostenverschnitt als Riegel verwendbar • Gerade Schnitte, kein Klinken der Riegel erforderlich • Ideal bei Boden- und Deckenanschluss, da Pfosten und Riegel ohne Versatz möglich • Optimierte Profilgeometrie bezüglich Gewicht und statischer Kennwerte • Vielfältige Abdeckprofile • Absturzsichernde Verglasung ohne Zusatzmaßnahmen einsetzbar
SYSTEMBAUKASTEN	• Serienübergreifende Systemkomponenten: Beschläge, Zubehör, Zusatzprofile, Hilfsmittel, Werkzeuge	• Serienübergreifende Systemkomponenten: Beschläge, Zubehör, Zusatzprofile, Hilfsmittel, Werkzeuge
OBERFLÄCHEN	<ul style="list-style-type: none"> • Anodisation nach DIN 17611 • Kunststoffbeschichtung (Nasslack, Pulverlack) nach DIN 50939 	<ul style="list-style-type: none"> • Anodisation nach DIN 17611 • Kunststoffbeschichtung (Nasslack, Pulverlack) nach DIN 50939
VERBINDUNGSTECHNIK	• Pfosten-Riegel-Verbindung bauaufsichtlich zugelassen	• Pfosten-Riegel-Verbindung bauaufsichtlich zugelassen
ANSICHTSBREITE	• Pfosten-, Riegel- und Abdeckprofile mit 50 mm Ansichtsbreite in verschiedenen Profilgeometrien	• Pfosten-, Riegel- und Abdeckprofile mit 60 mm Ansichtsbreite in verschiedenen Profilgeometrien
PROFILBAUTIEFE Je nach statischen Erfordernissen	<ul style="list-style-type: none"> • 32 mm bis 193,5 mm • Pfostentiefe bis 263,5 mm 	• 73,5 mm bis 193,5 mm
ISOLIERZONE	<ul style="list-style-type: none"> • Distanzprofile aus glasfaserverstärktem Polypropylen • Geschäumte Dämmprofile für erhöhte Wärmedämmung 	<ul style="list-style-type: none"> • Distanzprofile aus glasfaserverstärktem Polypropylen • Geschäumte Dämmprofile für erhöhte Wärmedämmung
GLASSTÄRKEN	• 4 mm bis 58 mm	• 4 mm bis 58 mm
GLASLAST	<ul style="list-style-type: none"> • Standard: 110 kg – 300 kg • Verstärkt: 240 kg – 345 kg • Hohe Glaslast bis 600 kg 	<ul style="list-style-type: none"> • Standard: 110 kg – 300 kg • Verstärkt: 240 kg – 345 kg • Hohe Glaslast bis 800 kg
VERGLASUNG	<ul style="list-style-type: none"> • Verglasung von außen mit EPDM-Dichtprofilen und verschraubter Aluminium-Andruckleiste • Innere Dichtprofile wahlweise als vulkanisierte Rahmen oder als Meterware • Raumseitig umlaufend einheitliche Dichtungsstärke 	<ul style="list-style-type: none"> • Verglasung von außen mit EPDM-Dichtprofilen und verschraubter Aluminium-Andruckleiste • Innere Dichtprofile wahlweise als vulkanisierte Rahmen oder als Meterware • Raumseitig umlaufend einheitliche Dichtungsstärke
DICHTUNGEN	<ul style="list-style-type: none"> • Im Bereich der Riegelanschlüsse Einsatz vulkanisierter Dichtungsformteile, die gesamten Stoßbereich überdecken • Wahlweise ein- oder zweiteilige EPDM-Dichtungen als Außendichtung • Wetterunabhängig, ohne Dichtstoff auf der Baustelle einsetzbar 	<ul style="list-style-type: none"> • Im Bereich der Riegelanschlüsse Einsatz vulkanisierter Dichtungsformteile • Wahlweise ein- oder zweiteilige EPDM-Dichtungen als Außendichtung • Wetterunabhängig, ohne Dichtstoff auf der Baustelle einsetzbar
DAMPFDRUCKAUSGLEICH	<ul style="list-style-type: none"> • Drainageprinzip durch spezielle Dichtmanschette • Nachträglich einsetzbares Belüftungsformteil • Verdecktliegende Öffnungen in den Andruckprofilen der Pfosten 	<ul style="list-style-type: none"> • Drainageprinzip durch spezielle Dichtmanschette • Verdecktliegende Öffnungen in den Andruckprofilen der Pfosten • Belüftungsformteil
EINSETZELEMENTE STANDARDVERGLASUNG	<ul style="list-style-type: none"> • HUECK Lambda WS/DS 075/090 • Parallel-Ausstellfenster und Senkklappfenster • Dachfenster: Serie 85 E 	<ul style="list-style-type: none"> • HUECK Lambda WS/DS 075/090 • Parallel-Ausstellfenster und Senkklappfenster • Dachfenster: Serie 85 E
WÄRMEDURCHGANGSKOEFFIZIENT EN ISO 10077-2 Mit Distanzprofilen aus Polypropylen Mit geschäumten Dämmprofilen für erhöhte Wärmedämmung Mit Passivhaus-Upgrade	<ul style="list-style-type: none"> • U_f zwischen 1,8 W/m²K und 3,5 W/m²K • U_f zwischen 1,0 W/m²K und 1,4 W/m²K • U_f zwischen 0,8 W/m²K und 1,4 W/m²K 	<ul style="list-style-type: none"> • U_f zwischen 1,8 W/m²K und 3,5 W/m²K • U_f zwischen 1,0 W/m²K und 1,7 W/m²K • U_f zwischen 0,8 W/m²K und 1,4 W/m²K
SCHLAGREGENDICHTHEIT EN 12154	• Statische Klasse RE 1200	• Statische Klasse RE 1200
LUFTDURCHLÄSSIGKEIT EN 12152	• AE	• AE
WIDERSTANDFÄHIGKEIT BEI WINDLAST EN 13116	<ul style="list-style-type: none"> • Prüflast 2400 Pa • Sicherheit 3600 Pa 	<ul style="list-style-type: none"> • Prüflast 2400 Pa • Sicherheit 3600 Pa
CWCT-ZERTIFIKAT	• Prüfung nach CWCT, Sequence B	• Prüfung nach CWCT, Sequence B

CURTAIN WALLS

	HUECK Trigon 50	HUECK Trigon 60
DESIGN FEATURE	<ul style="list-style-type: none"> • Design for vertical, slanting or polygonal curtain walls • Sloping and cupola roofs • Identical profile geometry for mullion and transom, mullion offcut can be used as transom • Straight cuts, no notching of transoms required • Ideal for floor and ceiling connection as mullion and transom are possible without offsetting • Optimised profile geometry with regard to weight and static parameters • Various cover profiles • Crash-securing glazing without additional parts • Smoothed-off edges at the mullion and transom profile with a radius of 2 mm 	<ul style="list-style-type: none"> • Design for vertical, slanting or polygonal curtain walls • Sloping and cupola roofs • Identical profile geometry for mullion and transom, mullion offcut can be used as transom • Straight cuts, no notching of transoms required • Ideal for floor and ceiling connection as mullion and transom are possible without offsetting • Optimised profile geometry with regard to weight and static parameters • Various cover profiles • Crash-securing glazing without additional parts
MODULAR SYSTEM	<ul style="list-style-type: none"> • System components suitable for all the series: fittings, accessories, supplementary profiles, auxiliary accessories, tools 	<ul style="list-style-type: none"> • System components suitable for all the series: fittings, accessories, supplementary profiles, auxiliary accessories, tools
SURFACES	<ul style="list-style-type: none"> • Anodisation in accordance with DIN 17611 • Plastic coating (wet paint, powder coating lacquer) in accordance with DIN 50939 	<ul style="list-style-type: none"> • Anodisation in accordance with DIN 17611 • Plastic coating (wet paint, powder coating lacquer) in accordance with DIN 50939
CONNECTING TECHNOLOGY	<ul style="list-style-type: none"> • Mullion-transom connection approved by the building supervisory authority 	<ul style="list-style-type: none"> • Mullion-transom connection approved by the building supervisory authority
ELEVATION WIDTH	<ul style="list-style-type: none"> • Mullion, transom and cover profiles with an elevation width of 50 mm in various profile geometries 	<ul style="list-style-type: none"> • Mullion, transom and cover profiles with an elevation width of 60 mm in various profile geometries
PROFILE DEPTH in accordance with static requirements	<ul style="list-style-type: none"> • Between 32 and 193.5 mm • Profile depths up to 263.5 mm 	<ul style="list-style-type: none"> • Between 73.5 and 193.5 mm
INSULATING ZONE	<ul style="list-style-type: none"> • Spacer profiles made of glass fibre-reinforced polypropylene • Foamed insulating profiles for increased thermal insulation 	<ul style="list-style-type: none"> • Spacer profiles made of glass fibre-reinforced polypropylene • Foamed insulating profiles for increased thermal insulation
GLASS THICKNESS	<ul style="list-style-type: none"> • Between 4 and 58 mm 	<ul style="list-style-type: none"> • Between 4 and 58 mm
GLASS WEIGHT	<ul style="list-style-type: none"> • Standard: 110 kg – 300 kg • Reinforced: 240 kg – 345 kg • Glass weights up to 600 kg 	<ul style="list-style-type: none"> • Standard: 110 kg – 300 kg • Reinforced: 240 kg – 345 kg • Glass weights up to 800 kg
GLAZING	<ul style="list-style-type: none"> • External glazing with EPDM sealing profiles and screwed aluminium pressure plate profile • Internal sealing profiles optionally as vulcanised frames or as metre-length material • Continuous uniform gasket thickness on the room side 	<ul style="list-style-type: none"> • External glazing with EPDM sealing profiles and screwed aluminium pressure plate profile • Internal sealing profiles optionally as vulcanised frames or as metre-length material • Continuous uniform gasket thickness on the room side
GASKETS	<ul style="list-style-type: none"> • Vulcanised shaped gasket pieces used in the transom connection area • Optionally single-piece or two-piece EPDM gaskets as external gasket • Weather-independent, can be inserted on site without sealing material 	<ul style="list-style-type: none"> • Vulcanised shaped gasket pieces used in the transom connection area • Optionally single-piece or two-piece EPDM gaskets as external gasket • Weather-independent, can be inserted on site without sealing material
VAPOUR PRESSURE EQUALISATION	<ul style="list-style-type: none"> • Drainage principle by means of special transom housing gasket • Shaped ventilation piece can be inserted at a later time • Concealed openings in the pressure plate profiles of the mullions 	<ul style="list-style-type: none"> • Drainage principle by means of special transom housing gasket • Concealed openings in the pressure plate profiles of the mullions • Shaped ventilation piece
INSERT ELEMENTS	<ul style="list-style-type: none"> • HUECK Lambda WS/DS 075/090 • Parallel awning and top-hung projecting out windows • Skylight windows: Series 85 E 	<ul style="list-style-type: none"> • HUECK Lambda WS/DS 075/090 • Parallel awning window and top-hung projecting out window • Skylight windows: Series 85 E
THERMAL TRANSMITTANCE EN ISO 10077-2 With spacer profiles made of polypropylene	<ul style="list-style-type: none"> • U_f 1.8 W/m²K – 3.5 W/m²K 	<ul style="list-style-type: none"> • U_f 1.8 W/m²K – 3.5 W/m²K
With foamed insulating profiles for increased thermal insulation	<ul style="list-style-type: none"> • U_f 1.0 W/m²K – 1.4 W/m²K 	<ul style="list-style-type: none"> • U_f 1.0 W/m²K – 1.7 W/m²K
With passive house upgrade	<ul style="list-style-type: none"> • U_f between 0.8 W/m²K and 1.4 W/m²K 	<ul style="list-style-type: none"> • U_f between 0.8 W/m²K and 1.4 W/m²K
WATERTIGHTNESS EN 12154	<ul style="list-style-type: none"> • Static class RE 1200 	<ul style="list-style-type: none"> • Static class RE 1200
AIR PERMEABILITY EN 12152	<ul style="list-style-type: none"> • AE 	<ul style="list-style-type: none"> • AE
RESISTANCE TO WIND LOAD EN 13116	<ul style="list-style-type: none"> • Test load 2400 Pa • Safety 3600 Pa 	<ul style="list-style-type: none"> • Test load 2400 Pa • Safety 3600 Pa
CWCT CERTIFICATE	<ul style="list-style-type: none"> • According to CWCT guideline, sequence B 	<ul style="list-style-type: none"> • According to CWCT guideline, sequence B

HUECK Trigon 50 D / HUECK Trigon 60 D**VORHANGFASSADEN MIT GEKLINKTEM RIEGELANSCHLUSS****MERKMALE**

KONSTRUKTIONSMERKMAL STANDARDVERGLASUNG	<ul style="list-style-type: none"> • Konstruktion für senkrechte oder ebene Fassadenwände • Identische Profilgeometrie für Pfosten und Riegel • Optimierte Profilgeometrie bezüglich Gewicht und statischer Kennwerte • Vielfältige Abdeckprofile
SYSTEMBAUKASTEN	<ul style="list-style-type: none"> • Serienübergreifende Systemkomponenten: Beschläge, Zubehör, Zusatzprofile, Hilfsmittel, Werkzeuge
ANSICHTSBREITE	<ul style="list-style-type: none"> • Pfosten/Riegel- und Abdeckprofile mit 50 mm und 60 mm Ansichtsbreite in verschiedenen Profiltiefen
PROFILBAUTIEFE Je nach statischen Erfordernissen	<ul style="list-style-type: none"> • 32 bis 203,5 mm
VERGLASUNG	<ul style="list-style-type: none"> • Glasstärken von 20 bis 58 mm
DAMPFDRUCKAUSGLEICH	<ul style="list-style-type: none"> • Drainagesystem nach dem Schindelprinzip • Belüftungsformteile • Verdeckt liegende Öffnungen in den Andruckprofilen der Pfosten
EINSETZELEMENTE STANDARDVERGLASUNG	<ul style="list-style-type: none"> • Fenster, Türen und Dachfenster in verschiedenen Öffnungsarten
WÄRMEDURCHGANGS- KOEFFIZIENT EN ISO 10077-2 Mit Distanzprofilen aus Polypropylen Mit geschäumten Dämmprofilen für erhöhte Wärmedämmung Mit Passivhaus-Upgrade	<ul style="list-style-type: none"> • Trigon 50 D: U_f zwischen 1,8 W/m²K und 3,5 W/m²K • Trigon 60 D: U_f zwischen 1,8 W/m²K und 3,5 W/m²K • Trigon 50 D: U_f zwischen 1,0 W/m²K und 1,4 W/m²K • Trigon 60 D: U_f zwischen 1,0 W/m²K und 1,7 W/m²K • Trigon 50 D: U_f zwischen 0,8 W/m²K und 1,4 W/m²K • Trigon 60 D: U_f zwischen 0,8 W/m²K und 1,4 W/m²K
SCHLAGREGENDICHTHEIT EN 12154	<ul style="list-style-type: none"> • Statische Klasse RE 1200
LUFTDURCHLÄSSIGKEIT EN 12152	<ul style="list-style-type: none"> • AE
WIDERSTANDFÄHIGKEIT BEI WINDLAST EN 13116	<ul style="list-style-type: none"> • Prüflast 2400 Pa • Sicherheit 3600 Pa
STOSSFESTIGKEIT EN 14019	<ul style="list-style-type: none"> • I5 / E5



CURTAIN WALLS WITH NOTCHED TRANSOM CONNECTION

FEATURES	
DESIGN FEATURE STANDARD GLAZING	<ul style="list-style-type: none"> • Design for vertical or level curtain walls • Identical profile geometry for mullion and transom, mullion offcut can be used as transom • Optimised profile geometry with regard to weight and static parameters • Various cover profiles
MODULAR SYSTEM	<ul style="list-style-type: none"> • System components suitable for all the series: fittings, accessories, supplementary profiles, auxiliary accessories, tools
ELEVATION WIDTH	<ul style="list-style-type: none"> • Mullion/Transom and cover profiles with an elevation width of 50 mm and 60 mm in various profile depth
PROFILE DEPTH in accordance with static requirements	<ul style="list-style-type: none"> • 32 to 203,5 mm
GLAZING	<ul style="list-style-type: none"> • Glass thickness between 20 and 58 mm
VAPOUR PRESSURE EQUALISATION	<ul style="list-style-type: none"> • Drainage according to the shingle drainage method • Shaped ventilation piece can be inserted at a later time • Concealed openings in the pressure plate profiles of the mullions
INSERT ELEMENTS STANDARD GLAZING	<ul style="list-style-type: none"> • Windows, doors and skylight window with different types of opening
THERMAL TRANSMITTANCE EN ISO 10077-2 With spacer profiles made of polypropylene With foamed insulating profiles for increased thermal insulation With passive house upgrade	<ul style="list-style-type: none"> • Trigon 50 D: U_f 1,8 W/m²K – 3,5 W/m²K • Trigon 60 D: U_f 1,8 W/m²K – 3,5 W/m²K • Trigon 50 D: U_f 1,0 W/m²K – 1,4 W/m²K • Trigon 60 D: U_f 1,0 W/m²K – 1,7 W/m²K • Trigon 50 D: U_f 0,8 W/m²K – 1,4 W/m²K • Trigon 60 D: U_f 0,8 W/m²K – 1,4 W/m²K
WATERTIGHTNESS EN 12154	<ul style="list-style-type: none"> • Static class RE 1200
AIR PERMEABILITY EN 12152	<ul style="list-style-type: none"> • AE
RESISTANCE TO WIND LOAD EN 13116	<ul style="list-style-type: none"> • Test load 2400 Pa • Safety 3600 Pa
IMPACT STRENGTH EN 14019	<ul style="list-style-type: none"> • I5 / E5

HUECK Trigon

PASSIVHAUSFASSADE / PASSIVE HOUSE FAÇADE

	HUECK Trigon 50 / HUECK Trigon 60 PASSIVHAUSFASSADE	HUECK Trigon 50 / HUECK Trigon 60 PASSIVE HOUSE FAÇADE
LEISTUNGSEIGENSCHAFTEN* PERFORMANCE CHARACTERISTICS* (Wärmedurchgang, Behaglichkeit, Temperaturfaktor) Nach ift-Richtlinie WA 15/2: 2011-01 (Heat transmission, comfort, temperature factor) In accordance with ift guideline WA 15/2: 2011-01	<ul style="list-style-type: none"> • $U_{CW} = 0,68 \text{ W/m}^2\text{K} \leq 0,70 \text{ W/m}^2\text{K}$ (bezogen auf ein repräsentatives Bezugselement mit der Abmessung 1200 x 3500 mm, einer Verglasung mit $U_g = 0,7 \text{ W/m}^2\text{K}$ und mit dem Aufbau 8/14/4/14/6 mm, einem Thermix TX.N-Abstandshalter, einem Paneel mit $U_p = 0,25 \text{ W/m}^2\text{K}$ und der im Prüfbericht angegebenen Aufteilung des repräsentativen Bezugselementes) • $U_{CW, \text{Einbau}} = 0,78 \text{ W/m}^2\text{K} \leq 0,85 \text{ W/m}^2\text{K}$ ist erfüllt für das Wandsystem: Monolithisches Mauerwerk mit Wärmedämmverbundsystem • $U_m = 0,94 \text{ W/m}^2\text{K}$ mit Berücksichtigung des Einflusses der Verschraubungen • $U_t = 0,93 \text{ W/m}^2\text{K}$ mit Berücksichtigung des Einflusses der Verschraubungen • $\Psi_g = 0,058 \text{ W/m}^2\text{K} \leq 0,060 \text{ W/m}^2\text{K}$ mit Thermix TX.N • $\Psi_p = 0,040 \text{ W/m}^2\text{K} \leq 0,040 \text{ W/m}^2\text{K}$ • $f_{0,25/0,13} \geq 0,73$ erfüllt für die Baukörperanschlüsse an den genannten Wandaufbau • $f_{0,20} \geq 0,73$ erfüllt für den Glasrand- und Paneelrandbereich 	<ul style="list-style-type: none"> • $U_{CW} = 0,68 \text{ W/m}^2\text{K} \leq 0,70 \text{ W/m}^2\text{K}$ (in relation to a representative reference element of the dimension 1200 x 3500 mm, glazing with $U_g = 0,7 \text{ W/m}^2\text{K}$ and a 8/14/4/14/6 mm structure, with a Thermix TX.N spacer, a panel with $U_p = 0,25 \text{ W/m}^2\text{K}$ and the partition of the representative reference element as stated in the test report) • $U_{CW, \text{installation}} = 0,78 \text{ W/m}^2\text{K} \leq 0,85 \text{ W/m}^2\text{K}$ is met for the wall system: monolithic masonry with thermal insulation composite system • $U_m = 0,94 \text{ W/m}^2\text{K}$ taking into account the influence of the screw fixings • $U_t = 0,93 \text{ W/m}^2\text{K}$ taking into account the influence of the screw fixings • $\Psi_g = 0,058 \text{ W/m}^2\text{K} \leq 0,060 \text{ W/m}^2\text{K}$ with Thermix TX.N • $\Psi_p = 0,040 \text{ W/m}^2\text{K} \leq 0,040 \text{ W/m}^2\text{K}$ • $f_{0,25/0,13} \geq 0,73$ met for the connections to the building structure at the stated wall structure • $f_{0,20} \geq 0,73$ met for the glass edge and panel edge area

* Bei den angegebenen Normen gilt der zur Drucklegung aktuelle Stand. Gültige Prüfzeugnisse sowie technische Informationen finden Sie im Download-Bereich unter www.hueck.de • All standards referred to herein, were valid at time of printing. Valid test reports as well as technical information can be found in the download area of the site www.hueck.com



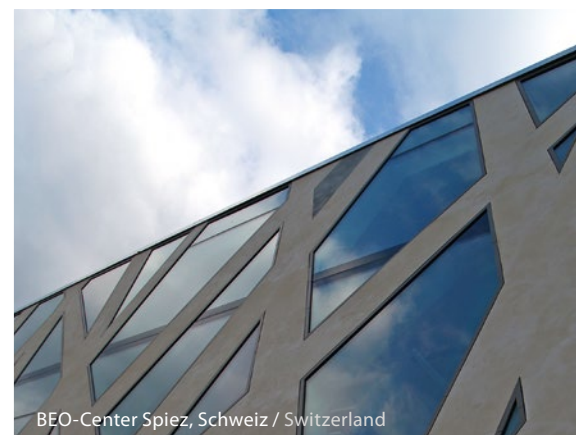
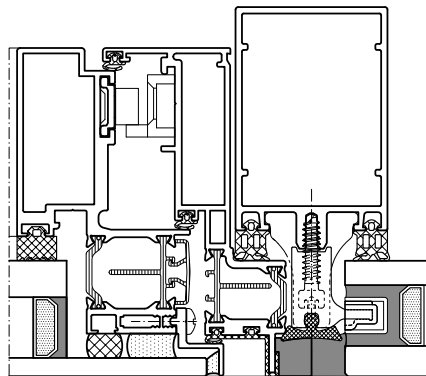
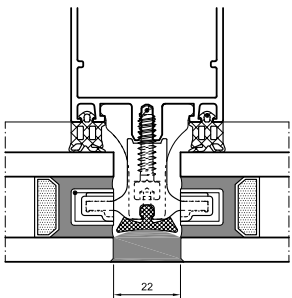
Newtonlaan Utrecht



HUECK Trigon

GANZGLASFASSADEN / STRUCTURAL GLAZING FAÇADES

	HUECK Trigon 50SG	HUECK Trigon 60SG	HUECK Trigon Unit L ELEMENTIERTE FASSADE / UNITIZED FAÇADES
OPTIK APPEARANCE	<ul style="list-style-type: none"> • Elegante Optik durch geringes Fugenbild • Große Glasflächen: Scheibenformate bis zu 3000x5000 mm (BxH) • Elegant appearance thanks to narrow joints • Large glass areas: Pane dimensions of up to 3000x5000 mm (WxH) 		
TECHNIK TECHNOLOGY	<ul style="list-style-type: none"> • U_f-Werte von 0,88 – 1,5 W/(m²K) • Montagefreundlichkeit • Kombinierbar mit Einselelementen (Tür, Fenster mit div. Öffnungsarten wie Parallelausstellfenster, Senk-Klapp, Dreh-Kipp etc.) • Glasgewichte bis 600 kg • U_f values of 0.88 – 1.5 W/(m²K) • Easy to mount • Can be combined with insert elements (door, window with various opening types such as parallel action window, projecting out, turn-tilt etc.) • Glass weights up to 600 kg 		
GANZGLAS-(SG-)FASSADE STRUCTURAL GLAZING (SG) FAÇADE	•	•	• kombinierbar / combinable



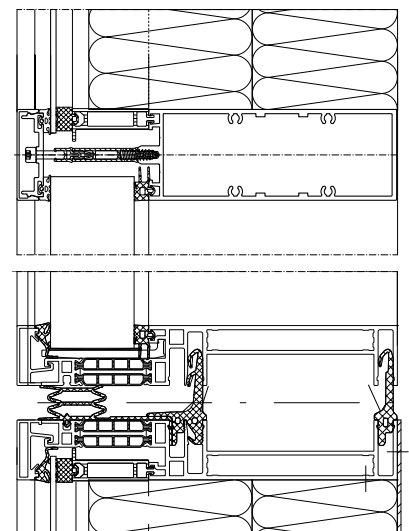
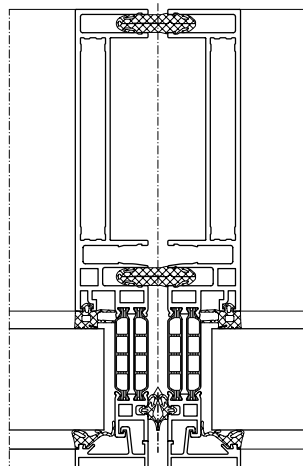


Ramada Hotel, Berlin

HUECK Trigon Unit L

ELEMENTIERTE FASSADEN / UNITIZED FAÇADES

OPTIK APPEARANCE	<ul style="list-style-type: none"> • Vielfältige Öffnungsvarianten: Lambda 110 (als Parallel-Ausstell- oder Senkklappfenster), Lambda 77 L/XL, Lüftungsklappen • Glasleisten in Bilderrahmenoptik – Ansichtsbreiten von nur 33 mm 	<ul style="list-style-type: none"> • Diverse opening variants: Lambda 110 (as a parallel awning or top-hung projecting out window), Lambda 77 L/XL, ventilation flaps • Glazing beads in picture frame optics – elevation widths of only 33 mm
TECHNIK TECHNOLOGY	<ul style="list-style-type: none"> • HIGHLIGHT: Überlappendes Dichtsystem. Bei der Verarbeitung entfallen aufwändige Zusatzmaßnahmen • Bautiefe von 137 mm • Hochwärmedämmte Systeme mit U_f-Werten bis $1,1 \text{ W/m}^2\text{K}$ (Sprosse) • HIGHLIGHT: Glasdicken bis 51 mm möglich • Integration von Trigon 50 und Trigon 60 möglich • Verarbeitungsoptimiert: neuartige Belüftungsformteile, neue Glasleisten-Generation 	<ul style="list-style-type: none"> • HIGHLIGHT: Overlapping sealing system. No laborious additional measures required upon processing • 137 mm profile depth • Highly thermally insulated systems with U_f values of up to $1.1 \text{ W/m}^2\text{K}$ • HIGHLIGHT: Glass thicknesses up to 51 mm possible • Integration of Trigon 50 and Trigon 60 is possible • Optimized for processing: novel shaped pieces for ventilation, new generation of glazing beads
SYSTEMPRÜFUNG SYSTEM TESTS	<ul style="list-style-type: none"> • Widerstandsfähigkeit bei Windlast nach EN 13116 2400 Pa / 3600 Pa • Luftdurchlässigkeit nach EN 12152 AE • Schlagregendichtheit nach EN 12154 RE 1200 • Dynamische Schlagregendichtheit nach EN 13050 750 Pa / 250 Pa • Dynamische Schlagregendichtheit (Airo Engine) nach CWCT section 7 bestanden • Toleranz großer Deckenbewegungen (Erdbebentest gem. AAMA 501.4:2000) 	<ul style="list-style-type: none"> • Resistance to wind loads according to EN 13116 2400 Pa / 3600 Pa • Air permeability according to EN 12152 AE • Watertightness according to EN 12154 RE 1200 • Dynamic water tightness in accordance with EN 13050 750 Pa / 250 Pa • Dynamic water tightness (Airo Engine) in accordance with CWCT section 7 has been passed • Tolerance for large ceiling movements (seismic testing in accordance with AAMA 501.4:2000)

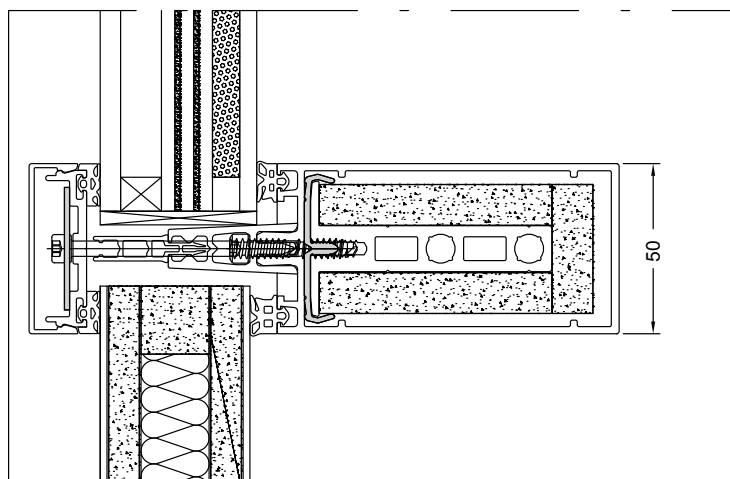




SICHERHEITSKONSTRUKTIONEN / SAFETY CONSTRUCTIONS

	HUECK Trigon 50	HUECK Trigon 60
OPTIK APPEARANCE	<ul style="list-style-type: none"> • Optisch unauffällige Sicherheitslösungen durch integrierte Zusatzmaßnahmen • Hardly visible safety solutions by means of integrated additional measures 	
TECHNIK TECHNOLOGY	<ul style="list-style-type: none"> • Kopplungsmöglichkeit zu Standardfassaden mit Anschluss an Standardpfosten • Can be coupled with standard façades with connection to standard mullion 	
BRANDSCHUTZFASSADE (E30/EW30/EI30) FIRE PROTECTION FAÇADE (E30/EW30/EI30)	•	•
SPRENGWIRKUNGSHEMMUNG BLAST RESISTANCE	•	
EINBRUCHHEMMUNG BURGLAR RESISTANCE	bis WK3 up to WK3	bis WK4 up to WK4
DURCHSCHUSSHEMMUNG BULLET RESISTANCE	FB 4-NS auf Anfrage FB 4-NS on request	bis FB 6-S up to FB 6-S

- verfügbar / available



HUECK GMBH & CO. KG

Loher Straße 9
58511 Lüdenscheid
info@hueck.com
hueck.com



HUECK Documentation App
<http://qr.hueck.com/docuapp>



HUECK YouTube-Channel
www.youtube.de/hueckaluminium



HUECK Facebook
<http://qr.hueck.com/facebook>



HUECK 3D App
<http://qr.hueck.com/3dapp>

Firmenstempel Company stamp

Aktuelle Informationen und umfangreiche Downloads finden Sie unter
Current information and a comprehensive download section can be found at WWW.HUECK.COM

Es gelten unsere allgemeinen „Verkaufs- und Lieferbedingungen“, die wir Ihnen auf Nachfrage gern zusenden oder die Sie auf unserer Internetseite finden.
Our "General Terms and Conditions of Sale" apply which we will send you on request or which you find on the Internet at our domain.